

Método no invasivo para determinar densidad y haces de fibras en piel de animales vivos

Quispe Peña, E.C.¹ Y Quispe Bonilla, M.D.²

¹Universidad Nacional Autónoma de Chota. Perú.

²Operaciones Maxcorp Technologies S.A.C. Perú.

PALABRAS CLAVE ADICIONALES

Método.
Piel.
Pelos.
Camélido sudamericano.
Animal.

ADDITIONAL KEYWORDS

Procedure.
Skin.
Hair.
South American camelid.
Animal.

INFORMATION

Cronología del artículo.
Recibido/Received: 07.10.2017
Aceptado/Accepted: 23.02.2018
On-line: 15.01.2019
Correspondencia a los autores/Contact e-mail:
edgarquispe62@gmail.com

RESUMEN

La densidad de fibras, a pesar de su importancia en el mejoramiento genético, constituye uno de los caracteres poco conocidos y deficientemente valorados probablemente debido a la dificultad que implica su medición. Por ello se ha desarrollado un novedoso procedimiento y equipo con el objetivo de evaluar la densidad (DenFib), haces de fibras por conductos (DenCon) y la relación N° de fibras/N° de conductos (Fib/Con) en alpacas, llamas y vacunos en forma no invasiva. El procedimiento involucra cuatro pasos: preparación de la piel y fibras en animal vivo, captura ampliada de imágenes, almacenamiento de imágenes y por último, el procesamiento de las imágenes y presentación de datos, para los cuales se utiliza un microscopio digital portátil modificado y un ordenador donde se encuentra instalado dos software propietario desarrollados en lenguaje C. El procedimiento dura alrededor de 6 minutos/animal, obteniéndose imágenes nítidas en piel de alpacas, llamas y vacunos vivos, vislumbrándose haces de 1 hasta de 7 fibras en alpacas Huacaya y llamas Ccara, con promedios \pm error estándar (EE) para DenFib de $23,60 \pm 0,36$ y $12,73 \pm 1,41$ fibras/mm², DenCon de $10,50 \pm 0,16$ y $6,77 \pm 2,26$ conducto/mm² y Fib/Con de $2,41 \pm 0,04$ y $1,89 \pm 0,63$, respectivamente para alpacas y llamas. En vacunos los resultados son menores y en la mayoría de los casos cada pelo emerge de un conducto solitariamente. Se concluye que el procedimiento permite obtener tres características de fibras y piel (DenFib, DenCon y Fib/Con con sus respectivas desviaciones estándar) de llamas, alpacas y vacunos, con la posibilidad de extender su uso en otras especies.

Non-invasive method for measurement of fiber density and fiber bundles in the skin of animals

SUMMARY

Despite its importance in genetic improvement, the fiber density is one of the least known and poorly valued characters, probably due to its difficulty in measuring it. Therefore, a novel procedure has been developed with the objectives to measurement no-invasively, the fiber density (FibDen), fiber bundles by ducts (DucDen) and relationship between N° of fibers/N° of ducts (Fib/Duc) in llamas, alpacas and cattle. The new technique involves four steps: skin and fiber preparation in live animal, capture of skin and fiber amplified images, image storage and image processing and data presentation. A portable digital microscope modified and a computer where two proprietary software developed in C language were installed. The results of the procedure show that the images obtained in alpacas and llamas skin are clear, with up to 7 fibers visible in Huacaya alpacas and Ccara llamas. The averages \pm standard error (SE) of FibDen are $23,60 \pm 0,36$ and $12,73 \pm 1,41$ fibers/mm², for DucDen are $10,50 \pm 0,16$ and $6,77 \pm 2,26$ ducts/mm² and for Fib/Duc are $2,41 \pm 0,04$ and $1,89 \pm 0,63$ respectively for alpacas and llamas. The results are lowest in cattle and generally each hair emerge of each duct. It is concluded that the procedure allows obtaining at least 3 characteristics of llama and alpaca skin, with the possibility of extending its use in other species.

INTRODUCCIÓN

La densidad de fibras (y/o pelos) es “el número total de fibras (y/o pelos) que crecen en una unidad definida de área de piel” (Bell et al. 1936, p. 5; Mathews 1951, p. 3-4), sin embargo, Bosman (1934, p. 217) considera que éste concepto debería complementarse con el diámetro de fibra y ser expresado en términos de porcentaje de superficie de área realmente ocupado por las fibras.

Dentro de la caracterización y la producción de animales que tienen como objetivo la producción de fibra, lana o pelos, la densidad de fibras es un criterio muy importante para la selección animal (Montesinos et al. 2018), siendo necesaria la implementación de metodología precisas para su medición (Mathews 1951, p. 5), pues asumiendo que existe una fibra por folículo (Nagorcka et al. 1995, p. 1526), la densidad de las fibras y la densidad folicular están relacionadas con la producción y calidad de fibras, de modo que a mayor densidad existe mayor peso y por lo tanto menor diá-

metro de la fibra (Mathews 1951, p. 1; Scobie & Young 2000, p. 163; Felix et al., 2014).

La densidad de fibras ha sido evaluada en ovinos por Madsen et al. (1941, p. 10) quienes reportaron densidades medias entre 3425 y 4000 fibras/cm² en ovinos Rambouillet, variando de acuerdo a la zona corporal y al método utilizado, mientras que Carter (1942, p. 218) indica que existe una gran variación entre rebaños de Merinos australianos, pudiéndose encontrar valores bajos como 2300 y altos como 12400 fibras/cm².

En vacunos Holstein Maia et al. (2003, p. 847) encontraron densidades promedio desde 920 a 1309 pelos/cm² con desviaciones estándar de 381 y 403 fibras/cm², para pelaje blanco y negro respectivamente, mientras que Bertipaglia et al. (2005, p. 189) reportaron una densidad de 987 fibras/cm² con una desviación estándar de 374 fibras/cm², para pelaje blanco y negro respectivamente. Por otro lado, Da Silva et al. (2003, p. 913) indica que la densidad depende de la raza, reportando que el ganado Simmental tiene menor densidad (940 pelos/cm²), Holstein posee densidad media (entre 1000 a 1500 pelos/cm²) y que el ganado cebú como el Nellore tiene mayor densidad (entre 1800 a 2080 pelos/cm²).

En camélidos sudamericanos, no existe aún información sobre la densidad de fibras, aunque sí existen reportes sobre la densidad folicular que se encuentra estrechamente relacionada con la densidad de fibras y la densidad del vellón (Gamarra 2008) y por tanto constituye un referente de comparación. Sin embargo, existen reportes superficiales acerca la existencia de haces de fibras en vicuñas y alpacas; así Chamut et al. (2016, p. 126) encontraron en vicuñas, haces compuestos por tres fibras mostrando diferencias substanciales en tamaño y relación espacial entre pelos y fibras finas, mientras que Torres de Jasau et al. (2007, p. 6) y Badajoz et al. (2009, p. 157) también reportaron en alpacas haces formadas hasta por tres fibras. En referencia a la densidad folicular total, en alpacas y llamas varían entre 14 y 30 folículos/mm² (McGregor 1995, p. 72; Gamarra, 2008, p. 77; Antonini 2004, p. 244; Ferguson et al. 2012, p. 444) siendo mayor la densidad folicular, como la relación Secundarios/Primarios en alpacas en comparación con llamas (Antonini 2004).

El método más común para obtener la densidad de fibra en ovinos es coger con la mano un conjunto de mechales en el animal, y determinar la compactación y densidad táctilmente, pero Bell et al. (1936, p. 55), demostraron que este es un método "groseramente impreciso". Otro método es el conteo de una porción de 500 fibras previamente pesadas y por ponderación, con el peso de una porción más grande tomada de un área determinada se estima el número de fibras (Bosman 1934, p. 218). En el caso de vacunos la estimación se hace contando el número de pelos de un área de 18 mm² que corresponde a la abertura entre las puntas de una tenaza modificada (Maia et al. 2003, p. 844; Bertipaglia et al. 2005, p. 188). Burns & Miller (1931, p. 148), tomaron en cuenta el peso de la muestra, volumen y gravedad específica de la lana; mediante la fórmula, donde N es el número de fibras, S la gravedad específica de la lana adoptada como una constante 1,30, A

es el promedio del área seccional de las fibras y L es la longitud promedio de la medición de 50 fibras tomadas aleatoriamente.

Tao (1994, p. 21) determinó la densidad con muestras de piel de conejos Rex sacrificados en 3 áreas: hombro, espalda, y grupa, considerando el número de fibras por cm² de área, con ayuda de un microscopio de proyección. Khun et al. (2010, p. 213) y Naandam & Assan (2014, p. 26) también utilizaron la misma técnica trabajando en nutrias y cabras respectivamente.

Una técnica no invasiva es la impresión de piel que consiste en la aplicación de un vinil polisiloxano a una pequeña región de piel previamente rasurada, estas impresiones son observadas en un microscopio electrónico de escaneo (SEM) para su conteo y evaluación. Adicionalmente; pueden ser usadas para examinar la agrupación de fibras en haces y la densidad de haces en la piel (Nagorcka et al. 1995, p. 1530; Nagorcka et al. 1998, p. 114-115).

En referencia a equipos e instrumentos se cuenta con la patente de Fang et al. (2013a, p. 1) referido a un instrumento de detección de finura y densidad de fibras del pelaje de conejo Rex, compuesto por un microscopio, un dispositivo para peinar las fibras y un procesador de imágenes basado en la visión artificial, que permite obtener el diámetro de las fibras y la densidad del pelaje en conejos, ovejas, cabras y otros animales. Asimismo, la patente de Fang et al. (2013b, p. 1) que es un detector de la finura y densidad de fibras de prendas de vestir en base al pelo de conejo Rex, mientras que la patente de Cheng et al. (2013, p. 1) es un sistema de detección de la finura de fibra y densidad de prendas de pelo de conejo Rex, basado en la captura de imágenes. Finalmente, Rassman (1994, p.1) refiere un aparato que sirve para medir la densidad de pelo, el cual se coloca sobre la zona del cuero cabelludo previamente preparada, permitiendo contar, tomar fotografía o procesar la información.

De lo indicado anteriormente podemos concluir que los procedimientos y equipos utilizados a la fecha resultan ser muy engorrosos y toman mucho tiempo (Burns & Miller 1931, p. 548; Bosman 1934, p. 218), algunos utilizan equipos muy sofisticados (Nagorcka et al. 1998, p. 1530), otros son invasivos (Tao 1994, p. 21; Naandam & Assan 2014, p. 26), algunos solo determinan densidad de pelaje (Fang et al. 2013a, p. 1; Fang et al. 2013b, p. 1; Cheng et al. 2013, p. 1) o son de uso exclusivo en humanos (Rassman 1994, p. 1).

Por tanto, debido a la necesidad de determinar objetivamente la densidad de fibras, característica importante para la selección de animales a fin de producir mayor cantidad y calidad de fibra, así como que a la fecha los equipos y métodos tienen muchas deficiencias, se llevó a cabo el presente trabajo con los objetivos de i) desarrollar un procedimiento y equipo que permita obtener imágenes nítidas de fibras y pelos en áreas específicas de piel para posteriormente ii) determinar en forma rápida y no invasiva la densidad de fibras por superficie de piel (DenFib), la densidad de conductos (DenCon), la relación N° de fibras/N° de conductos (Fib/Con) y adicionalmente el porcentaje de conductos por cantidad de fibras o haces que emergen de ella,

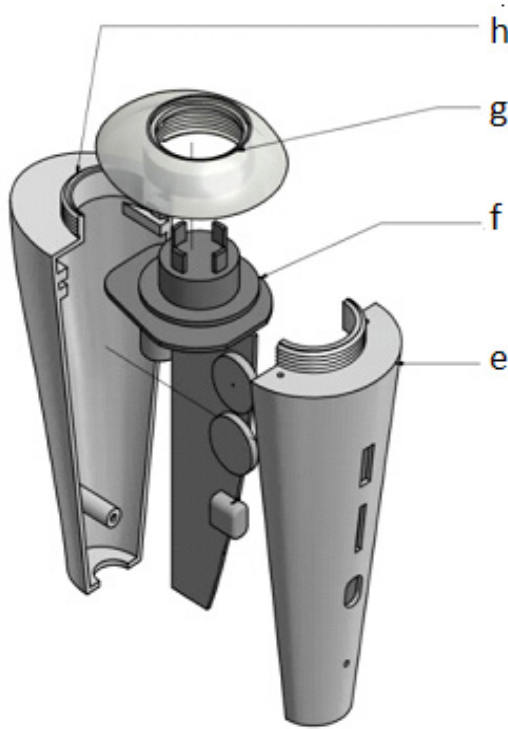


Figura 1. Diseño del microscopio modificado (Fiber Den), mostrando sus diferentes partes, donde e: Cuerpo de la carcasa superior; f: Está conformado por una tarjeta electrónica, lentes, diodos emisores de luz (LEDs) y engranajes de mando para enfoque e iluminación; g: Tapa rosca y, h: Cuerpo de la carcasa inferior (Design of the modified microscope (Fiber Den), showing its different parts, where e: Up of the case housing; f: It consists of an electronic card, lenses, light emitting diodes (LEDs) and control gears for focusing and lighting; g: Thread cover and, h: Bottom of the case housing).

iii) y finalmente realizar una evaluación preliminar en llamas, alpacas y vacunos.

MATERIAL Y MÉTODOS

El procedimiento para determinar la densidad de fibras fue dividido en 4 pasos, iniciándose con: a) la preparación de la piel del animal, b) luego proceder a la captura ampliada de imágenes de piel y fibras en el animal vivo, c) seguida del almacenamiento de imágenes y finalmente d) el procesamiento de las imágenes y presentación de datos. Como equipos se consideraron un microscopio portátil digital modificado y una computadora portátil.

La preparación de la piel y fibras - en cada uno de los animales que se utilizaron para la evaluación preliminar - se realizó mediante corte de las fibras en la zona del costillar medio, situada a la altura de la 10ma costilla, utilizándose una tijera, en un área aproximada de 10x10 cm². Enseguida se rasuró la zona con una navaja, dejando entre 0.2 a 0.4 mm de fibra desde su emergencia del respectivo conducto, para luego proceder al teñido, utilizando una mezcla de tinte y oxidante, culminando con el lavado y secado.

Para la captura de imágenes, el procedimiento permite trabajar en dos aumentos y en diversas áreas (hasta 1 mm² con el mayor aumento y hasta 9 mm² para menor aumento). Para el presente trabajo se utilizó el área de 1mm², obteniendo las imágenes de forma manual o automática. La obtención de las imágenes se hizo mediante un microscopio digital con autoenfoco con carcasa modificada, capturándose 5 imágenes por zona corporal con un software propietario, elaborado mediante lenguaje de programación C# (Wang & Cao 2011, p. 1073) al que denominamos Fiber Den1.

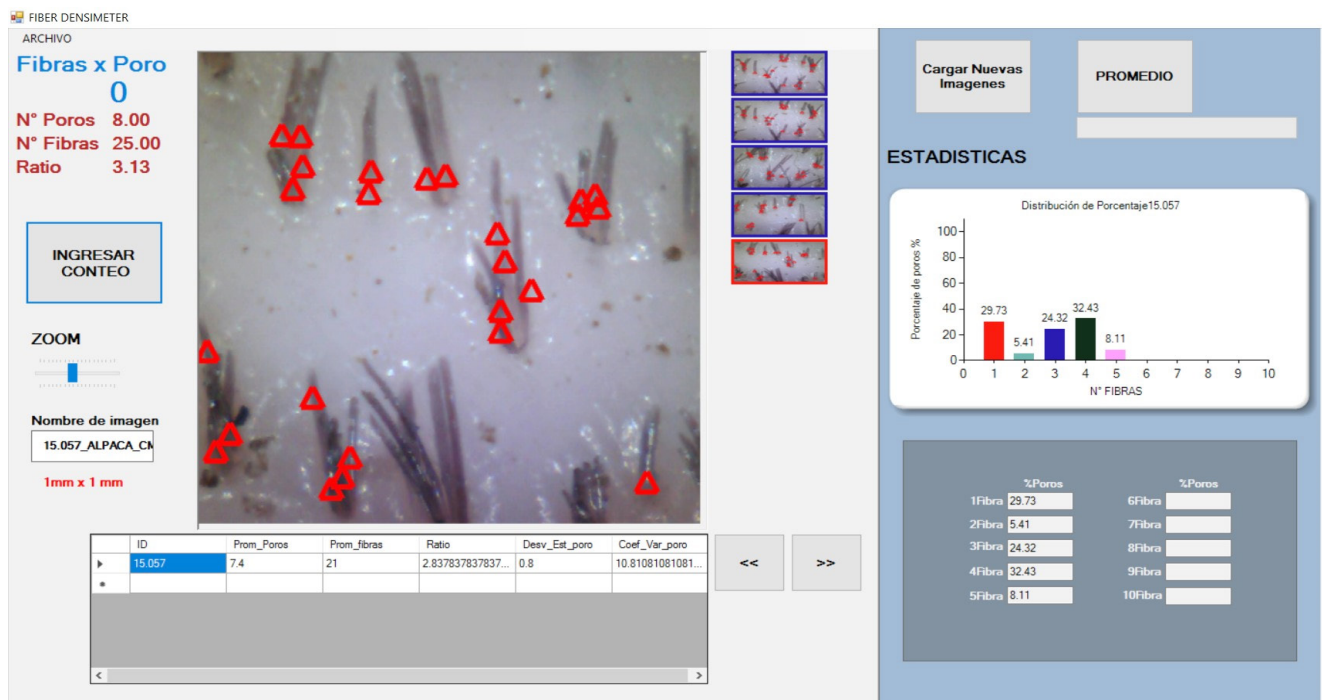


Figura 2. Interfaz del Fiber Den2. Obsérvese la imagen evaluada y los resultados como datos y gráfico (Fiber Den2 interface. Note the evaluated image and the results as data and graph.).



Figura 3. Imágenes capturadas de piel y fibras (o pelos) emergentes de llamas (A) a menor aumento, alpacas (B) y vacunos (C) a mayor aumento (Captured images of skin and fibers (or hairs) emerging from llamas (a) at lower magnification, alpacas (B) and heifers (C) a higher magnification).

Las imágenes fueron procesadas con otro software propietario (Fiber Den2), el que permitió el conteo de las fibras por cada conducto, obteniéndose: Promedio y desviación estándar de la densidad de fibras/mm², promedio y desviación estándar de la densidad de conductos/mm² y relación de N° Fibras/ N° de conductos. Asimismo, brinda información de haces de fibras por conducto (Figura 2).

Para la modificación del microscopio digital, se construyó una carcasa (Ver Figura 1) con la finalidad de incrustar una lámina de vidrio de 1mm de grosor en la tapa rosca y también de darle una mayor robustez. El vidrio circular permitió proteger el objetivo del microscopio contra la suciedad (partículas de polvo y otros), y también sirvió en la obtención de una superficie plana a fin de obtener un enfoque adecuado para la captura de imágenes de piel y fibras en los animales. El diseño se realizó utilizando el programa Autodesk Inventor (Zhu & Li 2011, p. 1), y para su construcción como prototipo versión 1 se realizó en una impresora 3D utilizando el filamento biodegradable ácido poliláctico (PLA).

Una preliminar evaluación del método en campo se realizó con 91 alpacas Huacaya y 6 llamas Ccara criadas en el Centro de Investigación y Producción Lacchoc de la Universidad Nacional de Huancavelica. Adicionalmente se utilizaron 6 vaquillas Holstein criadas en el Establo de Colpahuacaris de la Universidad

Nacional Autónoma de Chota. Los resultados fueron procesados haciendo uso de la estadística descriptiva mediante el software estadístico R versión 3.1.1 (R Core Team 2016, p. 1029).

Para evaluar el tiempo promedio que demora el procedimiento por cada animal, capturando cinco imágenes por área de piel preparada, se cronometró el tiempo que comprende desde el corte de fibra, rasurado, pintado, lavado y secado en 91 alpacas Huacaya.

RESULTADOS

El método propuesto permitió obtener imágenes nítidas de fibras y haces, principalmente para el caso de alpacas, llamas y vacunos, haciendo posible el conteo de la cantidad de fibras, haces y conductos (Figura 3) obteniendo así la DenFib, DenCon y Fib/Con. De este modo se ha podido constatar que en caso de alpaca y llamas resulta muy común observar que fibras de 2, 3 y 4 emergen de un mismo conducto al que recubre una vaina (Figura 4, derecha), salvo en el caso de pelos o cerdas que emergen solitariamente, tal como sucede también para el caso de vacunos o llamas respectivamente.

La diferenciación entre fibras finas y cerdas debido al grosor y la relación espacial en las imágenes de piel de llamas, resultan ser nítidas, brindando potencial al procedimiento para obtener cálculos adicionales como

Tabla I. Media y desviación estándar (D.E.) de la densidad de fibras y densidad de conductos por mm²: También se muestran la relación N° de fibras/N° de conductos en llamas y alpacas (Mean and standard deviation (S.D.) of fiber density and duct density per mm²: the ratio of fibers/number of ducts in llamas and alpacas is also shown).

Característica	Alpaca (n=6)		Llamas (n=6)	
	Media	D.E.	Media	D.E.
Densidad de fibras	19.40 ^a	5.98	12.73 ^b	4.24
Densidad de conductos	8.20 ^a	2.25	6.77 ^b	6.77
Relación N° Fibras/N° de conductos	2.38 ^a	0.53	1.89 ^b	1.89

Diferencias estadísticamente significativas para cada característica, entre alpacas y llamas, son indicadas con diferentes letras (P<0.01).

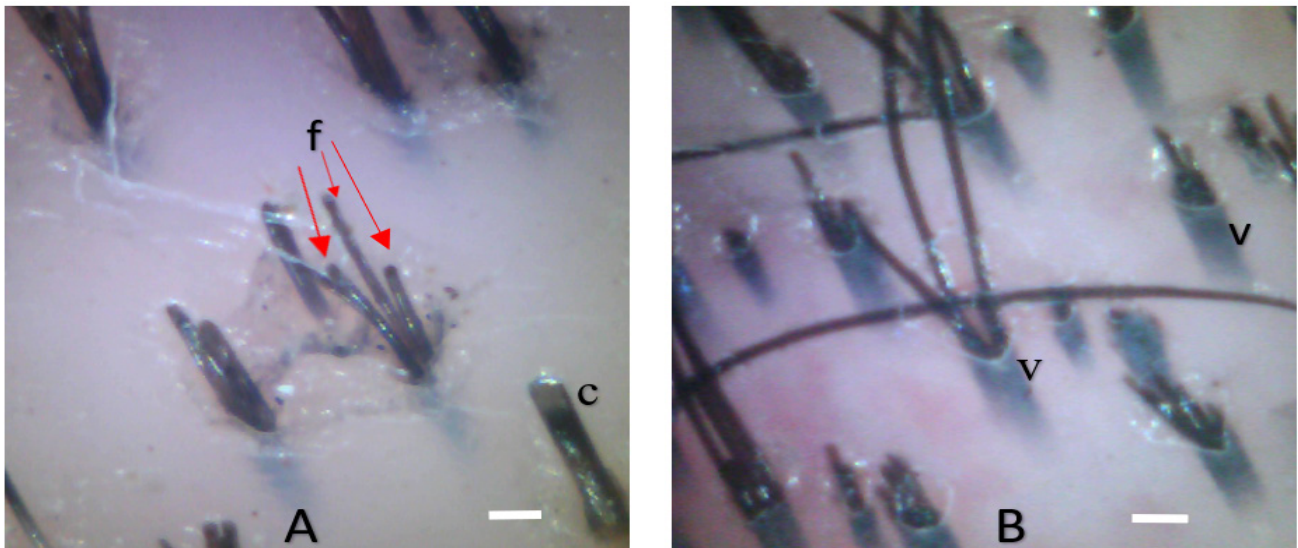


Figura 4. Imágenes de 1 mm² de piel de alpaca, donde se observa fibras y pelos emergentes, logradas utilizando el Fiber Den. A: Obsérvese muchas fibras que salen de un solo conducto (f) y la salida de un pelo solitario (c); B: Vista de haces de fibras claramente definidos que salen de sus vainas (v). Barras: 0.1 mm. (Pictures of 1 mm² of alpaca skin. It can see fibers and hair emerging, captured with the Fiber Den. A: note fiber bundles from emerging of one duct (f) and the left a unique hair (c); B: View of fiber bundles, clearly defined, emerging from their sheaths (v). Bars: 0.1 mm)

la relación N° de fibras finas/N° de cerdas. Asimismo, se ha encontrado que para un buen conteo de las fibras éstas deben tener una longitud entre 0.2 y 0.4 mm, pues de ser muy largas se superponen con otras, mientras que si son muy cortas no se visualizan las fibras emergentes de sus vainas de un haz (Figura 4).

Asimismo, también se puede diferenciar objetivamente muestras de imágenes de piel y fibras, con alta y baja DenFib, existiendo diferencias entre animales por efecto de la edad, observándose que alpacas adultas tienen menor densidad que crías o tuis (Figura 5).

En la **Tabla I** se muestran la DenFib, DenCon y relación Fib/Con de alpacas y llamas, observándose que aparentemente las alpacas tienen mayores valores que las llamas respecto a estas variables en estudio. Las alpacas excederán en más de 1.5 veces la DenFib con respecto a las llamas y 1.2 veces la relación Fib/Con. De otro lado, en la **Tabla II** se muestran los haces de fibras de acuerdo al número de fibras que los contienen, observándose que en llamas abundan haces conformados por una o dos fibras, mientras que en alpacas abundan haces con tres y cuatro fibras, habiéndose encontrado también en alpacas haces hasta con siete fibras, lo cual es nulo en llamas.

Asimismo, en la **Tabla III** se muestra un resumen de los estadísticos de la DenFib, DenCon y relación Fib/Con determinados en vacunos Holstein, en la que se puede observar que estas características muestran valores por debajo de las que hallamos en llamas y alpacas. También se puede apreciar que la DenFib es bastante similar a la DenCon, y que la relación Fib/Con es cercano a uno lo que nos indica que generalmente de cada conducto emerge una fibra, no existiendo haces como en el caso de llamas y alpacas.

En la **Tabla IV** se muestran los tiempos requeridos para la preparación y captura de imágenes de piel y fibras en alpacas, en la cual se puede observar que por cada animal se requieren alrededor de 6 minutos, lo que significa que trabajando 6 horas efectivas por día, se pueden obtener imágenes alrededor de 60 animales, sin embargo, este tiempo podría reducirse con mayor entrenamiento del equipo de trabajo.

DISCUSIÓN

El procedimiento, al permitir capturar imágenes de diferentes áreas puede adecuarse a diferentes especies animales, debiéndose tener en cuenta la densidad de fibras de cada especie animal. Para animales con alta densidad (mayor a 40 fibras/mm²), como sería el caso

Tabla II. Promedio ± error estándar (EE) expresados en porcentaje (%) correspondiente a diferentes tipo de conductos de acuerdo al número de fibras que emergen de ellos, en alpacas y llamas (Mean ± standard error (SE) expressed in percentage (%), corresponding to different types of ducts according to the number of fibers that emerge from them, in alpacas and llamas).

Especie animal	n	Conductos por Número de fibras que emergen de ella, en alpacas y llamas, expresado en %.				
		1 fibra	2 fibras	3 fibras	4 fibras	5 fibras
Alpaca	6	24.90 ^b ±5.51	28.18 ^b ±8.31	31.10 ^a ±6.62	15.3 ^a ±6.82	0.52 ^a ±0.52
Llama	6	41.15 ^a ±3.70	31.83 ^a ±3.48	24.28 ^b ±4.61	2.72 ^b ±1.30	0.00 ^b

Diferencias estadísticamente significativas para cada característica, entre alpacas y llamas, son indicadas con diferentes letras (P<0.01).

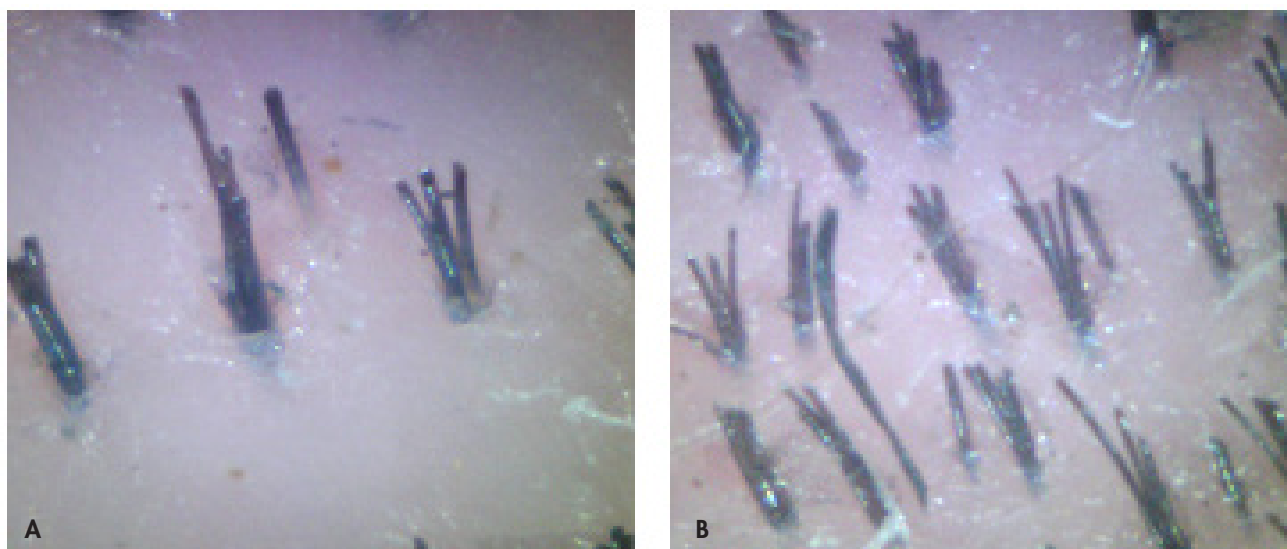


Figura 5. Imágenes capturadas de piel y fibras emergentes de alpacas. A: Área de piel con menor densidad (\bar{x} = 13.2 fibras/mm²), que corresponde a una hembra adulta de 78 meses. B: Área de piel con mayor densidad (\bar{x} = 38.2 fibras/mm²), que corresponde a una cria de 6 meses (Captured images of skin and emergent fibers of alpacas. A: Skin area with lower density (\bar{x} = 13.2 fibers/mm²), from an adult female of 78 months old. B: Skin area with higher density (\bar{x} = 38.2 fibers/mm²), from an alpaca cria of 6 months old.).

de vicuñas, es preferible utilizar áreas entre 0.20 a 0.30 mm²; con animales de densidad media (entre 10 a 40 fibras/mm²), como es el caso de llamas, alpacas y vacunos Holstein, el área de 1.0 mm² resulta conveniente.

La técnica permite diferenciar fibras finas y cerdas. Las cerdas provienen de los folículos primarios (FP), son más gruesos y emergen solitariamente de un conducto, concordando con lo indicado por Nagorcka et al. (1995, p. 1527) y Torres de Jasuai et al. (2007, p. 5), siendo muy constante en llamas y observándose rara vez en alpacas.

Aunque en las imágenes obtenidas no se logra la diferenciación de fibras que nacen de folículos secundarios originales (FSO) o derivados (FSD), sin embargo asumiendo que existe una fibra por folículo y que los haces foliculares no se fusionan, es posible determinar el número de fibras provenientes de folículos secundarios ramificados (FSR) y de folículos secundarios originales por unidad de área de superficie. De este modo dentro de un haz de fibras formado por más de 2 fibras, una de ellas necesariamente sería fibra derivada de un FSR y el resto pertenecería a fibras derivadas de FSD. Las fibras que nacen de FSR podrían corresponder a los folículos secundarios originales o derivados tal como son clasificados los folículos según Hardy & Lyne (1956). Adicionalmente también es posible determinar el número total las fibras que provienen de folículos primarios (FP) y de folículos secundarios no

ramificados (FSNR), que corresponderían a fibras que emergen solitariamente de cada conducto.

En animales jóvenes, las fibras finas solitarias que nacen de un conducto y por tanto no forman haces podrían corresponder a fibras que nacen de FSO, sin embargo en animales adultos las fibras finas solitarias corresponderían a fibras de FSO o FSD, pues en éste último caso, debido al proceso de miniaturización, fibras que antes formaban haces de 2 o más fibras, podrían haberse caído por el proceso de desprendimiento del músculo erector, tal como es reportado en humanos por Sinclair & Jolliffe (2013, p. 32).

En ovinos y camélidos la densidad folicular, densidad de folículos primarios, densidad de folículos secundarios y relación folículos secundarios/primarios son buenos indicadores de la calidad y cantidad de fibra; sin embargo, su uso como criterio de selección no resulta práctico. La dificultad en la medición, necesidad de varios equipos, alto costo, acción invasiva, necesidad de personal calificado y demora alrededor de 48 horas (Maddocks et al. 1988, p. 21-29), han sido causantes que estas características hayan sido dejadas de lado como criterio en el mejoramiento genético de la producción de fibras. De este modo, sobre la base que de cada folículo sale una fibra, el método que se presenta al ser sencilla, de bajo costo y de procedimiento rápido, se convierte en una herramienta útil al brindar novedosos criterios de selección para la mejora de la

Tabla III. Resumen de estadísticos de la densidad de fibras, conductos y relación N° de fibras/conductos, evaluados en 6 vaquillas Holstein (Summary of statistics for fiber density, ducts density and relation Fiber/Ducts number, assessed in 6 Holstein heifers)

	N	Promedio	D.E.	C.V.	Min	Max
Densidad de fibras	6	11.78	1.42	12.02	10.80	12.40
Densidad de conductos	6	11.57	1.40	12.25	10.70	12.40
Relación N° Fibras/N° de conductos	6	1.03	--	--	1.00	1.03

Tabla IV. Resumen de estadísticos del tiempo utilizado en la preparación de la piel de alpacas y captura de imágenes utilizando el microscopio modificado (FIBER DEN) (Summary of statistics for time used in the preparation of alpaca skin and capture of images using the modified microscope (FIBER DEN)).

Estadísticos	Tiempo (expresado en segundos) por alpaca, requerido para:	
	Corte, rasurado y tinción de fibras	Lavado y captura de imágenes
Promedio	185	160
Desviación estándar	8	9
Mínimo	48	60
Máximo	540	600

fibras en animales, cuya inclusión dentro de los índices de selección permitirían mejorar el progreso genético simultáneamente en calidad y cantidad de lana o fibra producida (Matthews 1951, p. 5; Scobie & Young 2000, p. 163), evitando medir separadamente el diámetro de fibra y el peso de vellón, que es lo que se realiza en la actualidad.

La nitidez de las imágenes capturadas mediante el Fiber Den podrá permitir elaborar un software para un conteo automático para así obtener datos en tiempo real, y hacer mucho más rápido el procedimiento, pues en la actualidad la utilización de la técnica propuesta permite la evaluación de 60 muestras de animales por día, pudiendo aún incrementarse, sea por la mejora de técnica, pero también por la mejora y destreza del usuario.

Los haces de fibra - compuestos desde uno hasta 7 fibras - que logramos observar en llamas y en alpacas son resultados específicos e inéditos, que validan lo expresado vagamente por Torres de Jasau et al. (2007, p. 5) y Badajoz (2009, p. 157) al trabajar en alpacas. Chamut et al. (2016, p. 126) al evaluar piel de vicuñas, encuentran haces de formadas hasta por tres fibras. De otro lado, el método propuesto al permitir diferenciar muestras con altos y bajos valores de densidad de fibras (Figura 5), podría permitir el estudio de diversos factores que afectan la DenFib. McGregor (1995, p. 72) y Sandel (2013, p. 148), indicaron que la densidad de fibras varían con la edad al animal, explicando que al crecer los animales la densidad de los folículos disminuye debido al incremento del área de la piel.

Estos resultados preliminares que indican que las alpacas aparentemente tienen mayor DenFib, DenCon y relación Fib/Con que las llamas, son concordantes con la información científica, pues las alpacas han sido seleccionadas hace más de 3,000 años con fines de producción de fibra (Wang et al. 2003, p. 1), por lo tanto, son animales especializados en la producción de fibra, mientras que la llama ha sido criado tradicionalmente para múltiples propósitos, proveyendo carne, lana y sirviendo como animal de carga (Coates & Ayerza 2004, p. 515). Asimismo, entendiéndose que cada fibra nace de un folículo (Nagorcka et al. 1995, p. 1532), es de intuir que al tener la llama menor densidad folicular y baja relación del número de folículos secundarios/primarios, que las alpacas (Antonini 2004, p. 244), también tengan menor DenFin y relación Fib/Con.

Estos datos son inéditos pues a la fecha no existe información científica sobre dichas características en

estos animales, abriéndose un vasto campo de estudio alrededor de ella; adicionalmente, nuestros resultados se encuentran dentro del rango de la densidad folicular, para alpacas y llamas que varían entre 14 y 25 folículos/mm² (McGregor 1995, p. 72; Antonini 2004, p. 244).

En la **Tabla II**, se puede observar que en llamas y alpacas existen haces entre 2 hasta 7 fibras, encontrándose haces de mayor cantidad de fibras (de 3, 4 y 5 fibras) en alpacas que, en llamas, lo cual podría sustentar la mayor y mejor producción de fibras que tiene la alpaca frente a la llama. Lamentablemente tampoco existe información científica al respecto, por lo que la medición de ésta característica obtenida con el procedimiento descrito, resulta innovador y muy útil para el mejoramiento de la producción animal, esperándose brindar una apertura de uso y estudio para productores, académicos e investigadores.

Los resultados para vacunos respecto a la densidad de pelos concuerda con los reportados por Da Silva et al. (2003, p. 913), Maia et al. (2003, p. 847) y Bertipaglia et al. (2005, p. 189), quienes trabajando en vacunos Holstein encontraron densidades de pelos entre 900 y 1500 fibras/cm², indicando también que los meses del año y el origen tienen efecto marcado sobre la densidad de pelos de los animales cuando éstos son criados en ambientes tropicales (Maia et al. 2003, p. 846-847). También se encuentran reportes del efecto de la raza y especies de ganado (Da Silva et al. 2003, p. 913) pero que la correlación entre el número de pelos por unidad de área y el número de inseminaciones por concepción es baja (Bertipaglia et al. 2005, p. 189).

El estudio de la densidad de pelos en vacunos resulta importante cuando se trata de evaluar confortabilidad de los animales que viven en zonas alejadas de confort, pues se ha encontrado que en vacunos Holstein que viven en ambientes tropicales tienen pelos más cortos, más gruesos y con menor densidad folicular, lo que facilita la termólisis y el proceso evaporativo con el objetivo de tratar de mantener la homeostasis (Cruz et al. 2016, p. 474).

CONCLUSIONES

El método descrito - denominado Fiber Den - compuesto por un procedimiento que consta 4 pasos, un microscopio digital portátil modificado, un ordenador y dos softwares, permite obtener imágenes nítidas de fibras y haces de la piel de animales como llamas, alpacas

y vacunos. En las imágenes de piel capturadas dentro de un área específica es posible contar el número de fibras que provienen de FSR, FSD y de FP+FSNR. Asimismo se puede determinar la densidad de fibras por mm², densidad de conductos por mm² y la relación N° de fibras/N° de conductos, en animales vivos en forma no invasiva. Adicionalmente también posibilita obtener información de los diferentes tipos de haces en función a la cantidad de fibras emergentes, habiéndose observado en alpacas haces formadas hasta por 7 fibras, mientras que en vacunos generalmente existe un pelo por conducto. Preliminarmente, se ha logrado obtener promedios ± error estándar (EE) en llamas, alpacas y vacunos, existiendo la posibilidad de uso en otros animales, debido a la importancia que tienen estas variables no solo con respecto a la producción de fibras y lanas, sino también para la caracterización de piel, patología, bienestar animal, entre otros.

AGRADECIMIENTOS

Al PNIA por haber financiado este trabajo mediante Contrato N° 026-2016-INIA-PNIA/UPMSI/IE. A la UNH por habernos permitido trabajar con sus animales en el CIPS Lachocc. Al Ing. Rufino Paúcar y a Marco Castillo por su apoyo en el trabajo de campo, y al Ing. Adolfo Poma por su apoyo en gabinete.

BIBLIOGRAFÍA

- Antonini, M, Gonzales, M & Vallbonesi, A 2004. 'Relationship between age and postnatal skin follicular development in three types of South American domestic camelids', *Livestock Production Science*, 90: 241-246.
- Badaño, E, Sandoval, N, García, W & Pezo, D 2009, 'Descripción histológica del complejo folicular piloso en crías de alpacas', *Revista de Investigaciones Veterinarias del Perú*, 20(2): 154-164.
- Bell, DS, Spencer, DA & Hardy, JA 1936, 'The influence of various factors upon the growth and quality of fine wool as obtained from Merino sheep', *Ohio Agricultural Experiment Station, Bulletin* 571.
- Bertipaglia, EC, Silva, RG & Maia, AS 2005, 'Fertility and hair coat characteristics of Holstein cows in a tropical environment', *Animal Reproduction*, 2(3): 187-194.
- Bosman, V 1934, 'The determination of fleece density in the Merino sheep', *Journal of Veterinary Science and Animal Industry*, 3(1): 217-221.
- Burns, RH & Miller, WC 1931, 'Sampling instruments to determine fleece density in sheep', *Journal Textile Institute*, 12: 547-564.
- Carter, HB 1942, 'Density and some related characters of the fleece in the Australian Merino', *Journal of the Council for Scientific and Industrial Research*, 5 (3):217-226.
- Coates, W & Ayerza R 2004, 'Comparison of llama fiber obtained from two production regions of Argentina', *Journal of Arid Environments*, 58: 513-524.
- Cruz, PF, Monteiro CP, Guimaraes EC, Antunes RC & Nascimento MR 2016, 'Physiological parameters, hair coat morphological characteristics and temperatura gradients in Holstein-Gys crossbred cows', *Bioscience Journal*, 32(2): 471-477.
- Chamut, S, Cancino, AK & Black-Decima, P 2016, 'The Morphological Basis of vicuña wool: Skin and gland structure in Vicugna vicugna (Molina 1782)', *Small Ruminant Research*, 137: 124-129.
- Cheng, Y, Fang, K, Cheng, L, Fang, Ch & Liu, H 2013, 'Detecting method and detecting system for fiber fineness and density of Rex-rabbit clothing hair', Patente CN103234472A.
- Da Silva RG, La Scala, N & Tonhati, H 2003, 'Radiative Properties of the Skin and Haircoat of Cattle and Other Animals', *American Society of Agriculture and Biological Engineers*, 46: 913-918.
- Fang, K, Cheng, Y, Fu, X, Zeng, H & Liu, N 2013a, 'Rex rabbit fur fiber fineness and density detection instrument', Patente CN203298735U.
- Fang, K, Fang, Ch, Cheng, Y, Cheng, L & Liu, H 2013b, 'Detector for fiber fineness and density of clothing hair of Rex rabbit', Patente CN103344188A.
- Felix, GA, Piovezan, U, Quadros, J, Juliano, RS, Alves, RV and Fioravanti, MCS 2014, 'Trichology for identifying mammal species and breeds: a review of its use in scientific research and applications in agriculture', *Archivos de Zootecnia*, 63(R), 107-116.
- Ferguson, MB, McGregor, BA & Behrendt, R 2012, 'Relationships between skin follicle characteristics and fibre properties of Suri and Huacaya alpacas and Peppin Merino sheep', *Animal production science*, 52(7), 442-447.
- Gamarra, Y 2008, 'Comparación del desarrollo de los folículos pilosos e indicadores productivos en crías de alpacas Huacaya alimentadas en el último tercio de gestación con pasturas asociadas Rye grass - Trébol y pastos naturales', Tesis para optar el Título profesional de Ingeniero Zootecnista, UNSAAC, Cusco, Perú.
- Hardy, MH & Lyne, AG 1956, 'Proposed terminology for wool follicles in sheep', *Nature*, 177, 705-6.
- Khun, RA, Ansong, H, Godynicky, S & Meyer, W 2010, 'Hair density in the Eurasian otter Lutra Lutra and the Se otter Enhydra lutris', *Acta Theriologica*, 50(3): 211-222.
- Maddocks, IG, Jackson, N & Nay, T 1988, 'Structural studies of sheep, cattle and goat'. Blacktown, NSW, Australia: CSIRO Division of Animal Production.
- Madsen, M, Phillips, RW, Christensen, JV & Henrie, RL 1941. 'Comparison of two methods of determining wool density', Utah Agricultural Experiment Station, Bulletin Paper 257, http://digitalcommons.usu.edu/uaces_bulletins/257.
- Maia, ASC, Silva, RGD & Bertipaglia, ECA 2003, 'Haircoat traits in Holstein cows in tropical environments: a genetic and adaptative study', *Revista Brasileira de Zootecnia*, 32(4): 843-853.
- Matthews, D 1951, 'An Evaluation of wool density sampling procedures when using the wira fleece caliper', Thesis of Master of Science, Utah State Agricultural College.
- McGregor, BA 1995, 'Alpaca fleece development and methods of assessing fibre quality'. In IAI 1995: Cria to criation: Proceedings of the International Alpaca Industry 1995 Seminar, Australian Alpaca Association, Melbourne, Vic., pp. 67-90.
- Montesinos, IS, Catachura, A, Perezgrovas, RG, Fioravanti, MCS, Sereno, JRB 2018, 'Macroscopic and microscopic characterization of sheep wool in southern coast of Peru', *Archivos de Zootecnia*, 67: 324-331.
- Naandam, J & Assan, IK 2014, 'Effect of coat color, ecotype, location and sex on hair density of West African Dwarf (WAD) goats in Northern Ghana', *Sky Journal of Agricultural Research*, 3(2): 25-30.
- Nagorcka, BN, Dollin, AE & Ringrose-Voase, AJ 1998, 'Measurement of fibre density and fibre bundles in the skin of sheep from different breeds', *Australian Journal of Agricultural Research*, 49: 113-26.
- Nagorcka, BN, Dollin, AE, Hollis, DE & Beaton, AE 1995, 'A technique to quantify and characterize the density of fibres and follicles in the skin of sheep', *Australian Journal of Agricultural Research*, 46: 1525-34.
- Rassman, W 1994, 'Method and apparatus for measuring hair density', Patente US5331472A.
- R Core Team 2016, 'R: A language and environment for statistical', [En línea] Available at: <https://www.R-project.org/>
- Sandel, AA 2013, 'Brief Communication: Hair Density and Body Mass in Mammals
- Scobie, DR & Young, SR 2000, 'The relationship between wool follicle density and fibre diameter is curvilinear', Proceedings of the New Zealand Society of Animal Production, 6: 162-165.
- Sinclair, R, & Jolliffe, V 2013, 'Disorders of the Hair and Scalp', 2nd edn, Health Press Ltd., Oxford, UK.
- Tao, YR 1994, 'Studies on the quality of the Rex rabbit fur', *World Rabbit Science*, 2(1): 21-24.
- Torres de Jasavi, J, Vélez, V, Zegarra, J & Díaz, G 2007, 'Caracterización de la histología de la piel de alpaca', APPA-ALPA, Cuzco, 1-8.
- Wang, Y & Cao, Y 2011, 'Digital image processing methods based on Visual C#. NET', *Artificial Intelligence, Management Science and Electronic Commerce*. 2nd International Conference IEEE, 1073-1076).
- Wang X, Wang L & Liu, X 2003, 'The Quality and Processing Performance of Alpaca Fibres', Rural Industries Research Development Corporation, Publication N° 03/128. Australia, pp 132.
- Zhu, X & Li, X 2011, 'Teaching and Practice Based on Three-dimensional Modelling Technology of Autodesk Inventor', *Circuits, Communications and System*, Third Pacific-Asia Conference, Wuhan, China.